


## SureColor S-40610

Kvalitní tisk s nízkými pořizovacími náklady



# Specifikace

Přehled	
Konfigurace tiskové hlavy	Tisková hlava PrecisionCore TFP 360 x 2 trysky pro každou barvu (x4)
Maximální rychlost tisku	58,4 m <sup>2</sup> / h
Minimální velikost kapek inkoustu	4,2 pl
Maximální rozlišení tisku	1 440 x 1 440 dpi <sup>1</sup>
Šířka média	300 až 1 626 mm (64 palců)
Maximální tloušťka média	1 mm
Vnější průměr role	Až 250 mm
Vnější průměr cívky	Až 200 mm
Hmotnost role	Až 45 kg
Inkoust	
Počet inkoustů	4 barvy (azurová, purpurová, žlutá, černá)
Kapacita zásobníku inkoustu	700 ml
LCD displej	2,7 palcový barevný displej LCD
Možnosti připojení	USB: USB 2.0, standard High-Speed, Ethernet: 100Base-TX/1000Base-T
Rozměry	Š: 2 620 mm, V: 1 338 mm (zavřené kryty) (provozní max. 1 670 mm), H: 880 mm (provozní max. 1 090 mm)
Hmotnost	279 kg (bez zásobníků inkoustu)
Napětí	100 – 120 V stř. nebo 200 – 240 V stř., 50/60Hz
Tlak podávacího válce	3 možnosti nastavení
Výška tiskové hlavy	1,6 mm, 2 mm a 2,5 mm
Automatická korekce podávání	Ano
Přesnost podávání	+/- 0,1 až 0,2 %
Boční odchylka navíjení médií	< 10 mm
Záruka	2 roky na pracovišti
Hlučnost	59 dB
Automatické nastavení médií	Ano

<sup>1</sup> V závislosti na softwaru RIP.

- Přesnost**  
 Režim Epson PrecisionDot zvyšuje produktivitu i kvalitu tisku  
 Špičkový systém automatického řízení napnutí materiálu  
 Sofistikované podávání médií  
 LED osvětlení pro kontrolu při tisku
- Úspora nákladů**  
 S nižším počtem průchodů dosáhnete rychleji stejných nebo lepších tiskových výsledků  
 Široký barevný gamut  
 Nízká spotřeba inkoustu  
 Nízká spotřeba energie
- Kvalita**  
 Nejnovější generace tiskových hlav PrecisionCore TFP  
 Syté barvy díky inkoustu Epson UltraChrome GS3  
 Regulátor průtoku inkoustu  
 Dlouhodobá venkovní trvanlivost
- Snadná obsluha**  
 Minimální nároky na údržbu  
 Ochranný kryt tiskové hlavy  
 Epson Control Dashboard pro vzdálenou správu  
 Automatické nastavení parametrů materiálu

# Špičková, přesná a produktivní signage a grafická tiskárna

Tvořte profesionální, kvalitní tištěnou reklamu a grafiku. Buďte kreativní, tiskněte na různé materiály zahrnující průhledné fólie, vinyl, plátno či fotografický papír.

## 1. Přesnost

Produkce s nesrovnatelnou přesností díky sofistikovanému systému manipulace s tiskovým materiálem, jenž zaručuje špičkový výkon. Vysoce pokročilý systém automatického řízení napnutí (AD-ATC), podávací válce s velkým průměrem a antistatické flexibilní přitlačné válečky optimalizují upnutí, podávání a přesnost.

Tiskárna SC-S40610 nabízí uživatelům nové možnosti kreativní tvorby, ať už tisknete pro potřeby signmakingu, špičkové grafiky nebo dekorací. Každá součást byla navržena a vyrobena výhradně společností Epson, díky čemuž lze zaručit bezproblémové fungování a výsledky v profesionální kvalitě.

Série řady SureColor SC-S jsou jediné tiskárny pro venkovní aplikace s tiskovou hlavou 360 x 10 PrecisionCore TFP.

Nabízí špičkovou přesnost bodu (4.2 pl), čímž dosahuje ohromující kvality tisku při vysokých rychlostech.

### Špičková manipulace s tiskovým materiálem

Pokročilý systém automatického řízení napnutí materiálu.



### Poznejte rozdíl.

LED osvětlení pro kontrolu při tisku.



### Vysoká přesnost kapek inkoustu

Režim Epson PrecisionDot zvyšuje produktivitu i kvalitu tisku.



### Ochranný kryt tiskové hlavy

Chrání před poškozením způsobeným zaseknutým papírem a cizími předměty.



## 2. Kvalita

SC-S40610 používá tiskovou hlavu Epson PrecisionCore TFP nejnovější generace, která je zárukou vynikajícího a čistého tisku se špičkovými barvami. Díky kompatibilitě s inkousty Epson UltraChrome GS3, které mají nové složení, mohou uživatelé dosáhnout široké škály vysoce přesných barev. Zlepšení kvality tisku na řadu tiskových materiálů bylo dosaženo díky „Precision Dot“ režimu vysoké kvality.

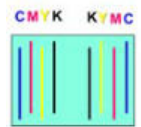
### Výjimečná přesnost

Tisková hlava Epson PrecisionCore TFP.



### Syté barvy

Inkoust Epson UltraChrome GS3 – široký barevný gamut.



### Dlouhodobá kvalita

Výtisky ve venkovních podmínkách bez vyblednutí až po dobu tří let.



### Přesnost přímo v srdci - ochrana tiskové hlavy

Ochranný kryt tiskové hlavy poskytuje přesné umístění inkoustu a chrání tiskovou hlavu. Zároveň kontroluje proudění vzduchu a zabráňuje dotekům tiskové hlavy, které by ji mohly poškodit.



<p>Vyšší životnost, efektivní inkoust</p> <p>Používejte méně inkoustu pro stejné nebo lepší výsledky</p>	<p>Snížená zrnitost</p> <p>Menší kapky pro přesnější umístění</p>	<p>Široký barevný gamut</p> <p>Obrovská škála barev</p>	<p>Epson PrecisionDot</p> <p>Zlepšete celkovou kvalitu tisku</p>
--	---	---	--

# Špičková, přesná a produktivní signage a grafická tiskárna

Maximalizujte dobu provozu bez přerušení a nutnosti servisních zásahů.

## 3. Produktivita

Automatická údržba tiskové hlavy a systém sběru rozprášeného inkoustu pomáhají zajistit co nejdélejší provozuschopnost při nepřetržitém tisku.

### Snížené nároky na údržbu

Automatické stírání hlav textilním pásem zkracuje dobu potřebnou pro týdenní údržbu až o 80 %.



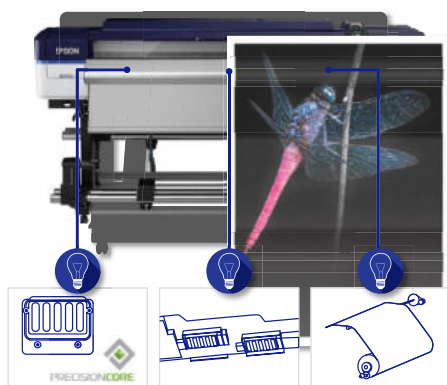
### Lepší správa tiskárny

Ovládací panel Epson Control Dashboard podporuje vzdálenou správu nastavení tisku, médií a inkoustu.



### Rychlé a snadné nastavení

Tiskárna umí automaticky nastavit správné parametry materiálu.



Tisková hlava

Ochranný kryt tiskové hlavy

Nový navíjecí systém

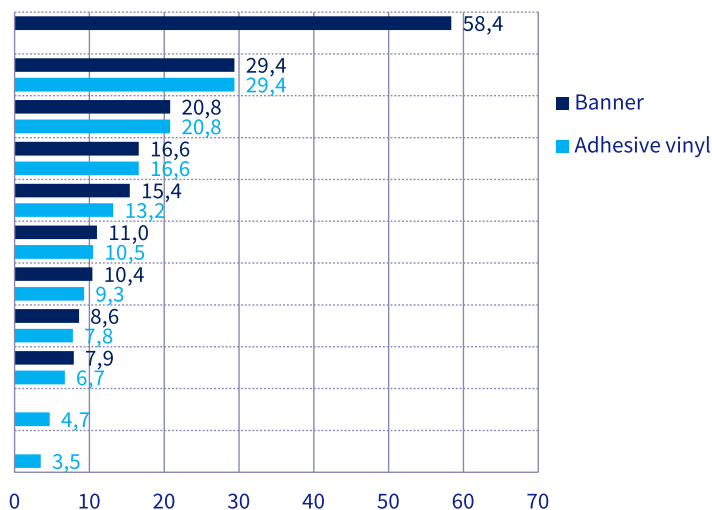
## 4. Služby a podpora

V případě problému vás společnost Epson díky standardní dvouleté záruce nenechá na holičkách. Pro ty, kteří chtějí využívat výjimečné služby a podporu společnosti Epson, je k mání také několik variant prodloužené záruky.

Stěrka	Regulátor průtoku inkoustu	Kontrolní panel a podsvícení
Snižuje prostoje a zásahy operátora až 80%.	Zajišťuje rovnoměrné zásobování inkoustem.	Sledujte stav tisku bez přerušení chodu.
	Systém cirkulace vzduchu	Záruka
	Dlouhodobá spolehlivost.	2 roky záruka v celém rozsahu.



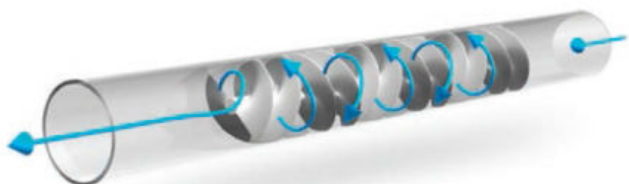
- 360x720dpi - 1 Pass
- 720x720dpi - 2 Pass
- 720x720dpi - 3 Pass
- 720x720dpi - 4 Pass
- 720x720dpi - 4 Pass High Quality
- 720x1440dpi - 6 Pass
- 720x1440dpi - 6 Pass High Quality
- 720x1440dpi - 8 Pass
- 720x1440dpi - 8 Pass High Quality
- 1440x1440dpi - 12 Pass
- 1440x1440dpi - 16 Pass



# Největší technické přednosti řady SureColor

## Regulátor průtoku inkoustu

Zajišťuje rovnoměrnou distribuci inkoustu, zlepšuje konzistenci a tím i kvalitu tisku.



## LED osvětlení oblasti tisku

LED osvětlení s velmi jasnými LED diodami výrazně vylepší viditelnost oblasti tisku.



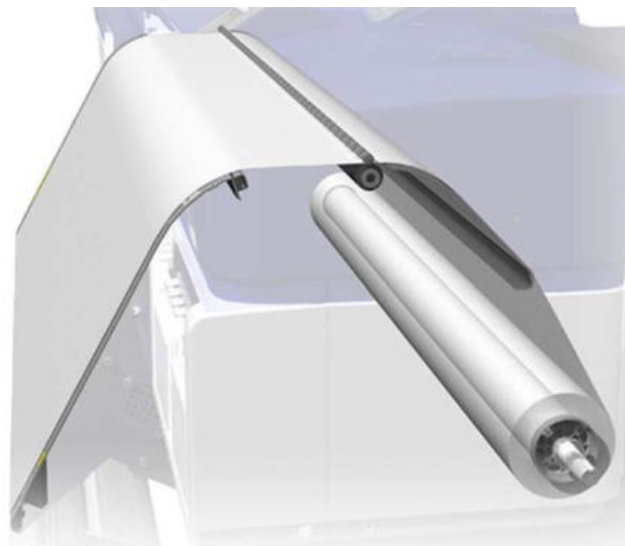
## Velký kontrolní panel

Okamžité potvrzení výsledků tisku. Jednoduché nastavení a obsluha tiskárny.



## Nový navíjecí systém

Přesná robustní konstrukce nabízí dokonale rovnoběžné navíjení.



## Nový třecí podávací váleček

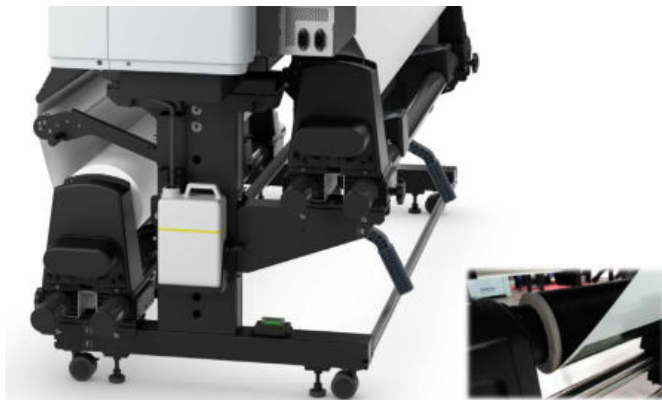
Váleček pro podávání papíru s větším průměrem zvyšuje kontakt s médiem, což umožňuje větší tření v širší oblasti. Zlepšuje přesnost posunu médií, která jsou obvykle obtížně zpracovatelná.



# Největší technické přednosti řady SureColor

### Robustní design

Není potřeba žádné nastavení. Stojan SureColor SC-S byl zcela přepracován. Ultra tuhý, jednoduchý design.



### Epson Control Dashboard

Vzdálená správa tiskárny. Z libovolného notebooku, tabletu nebo prohlížeče telefonu lze:

- ✓ nastavit tiskárnu a média,
- ✓ vyčistit a zkontrolovat trysky,
- ✓ předeheat tiskárnu.

### Knihovna profilů médií

Jednoduše si vyberte médium, na které chcete tisknout, z rozsáhlé a neustále aktualizované cloudové knihovny Epson. Tiskárna automaticky nastaví barvy, posun a další parametry přesně podle zadaného média.

### Výsledek

Obrovská úspora času i materiálu při nastavování nového média.

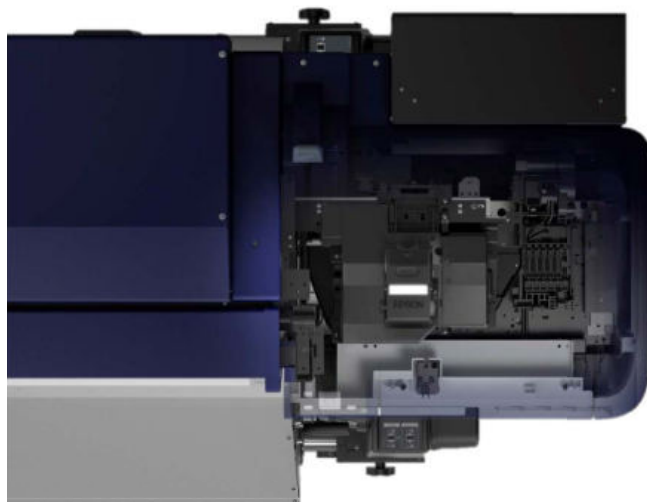


### Údržba hlavy a čištění

Nová řada SC-S používá nejnovější technologii automatické údržby. Každé zařízení obsahuje textilní stěrku, která čistí povrch trysek a odstraňuje inkoust, prach, vlákna a další nečistoty z tiskové hlavy.

### Výsledek

Menší údržba od uživatele, vyšší spolehlivost, snížení prostojů a vyšší produktivita.



### Nová vysoušecí jednotka

Nový vysoušeč byl navržen tak, aby pomohl dosáhnout co největší přesnosti a maximalizoval kontakt s médiem. Zajišťuje ekonomický rozvod tepla po celou dobu sušení.

Vysoušecí jednotku lze sklopit, aby se usnadnila manipulace a instalace v menších prostorech.

### Výsledek

Efektivní, konzistentní sušení a snadná instalace.



# Že je řada SureColor skvělá, netvrdíme jen my...

Tiskneme  
18 - 20 m<sup>2</sup>  
za hodinu

Zvýšení  
produktivity o 20 %



James Lawrence-Jones,  
Group Technical Innovation  
Photobox

*“Tiskárny SureColor jsou vynikající  
a my je maximálně vytěžujeme,  
abychom našim zákazníkům mohli  
neustále vytvářet ohromující  
obrázky.”*

Stejná kvalita, stejná spolehlivost

## Certifikáty



GreenGuard Gold



AgBB



Energetický  
štítek A+

Better Products  
for a Better Future

CoverPlus

EPSON ULTRACHROME  
GS3<sub>INK</sub>  
R E D

EPSON ULTRACHROME  
GS3<sub>INK</sub>



PRECISIONCORE



Všechny inkousty GS3 & GS3  
s červenou jsou bez niklu.



Epson Control  
Dashboard

**Možnost ukázky stroje v praxi, či dodání vzorků tisku.**

IGEPA velkoobchod papírem spol. s r.o.

Ke Stadionu 400

250 70 Odolena Voda

Tel.: 283 970 121

Fax: 283 971 996

[marketing@igepagroup.com](mailto:marketing@igepagroup.com)

[objednavky@igepagroup.com](mailto:objednavky@igepagroup.com)

[www.igepa.cz](http://www.igepa.cz)



**IGEPA** group